

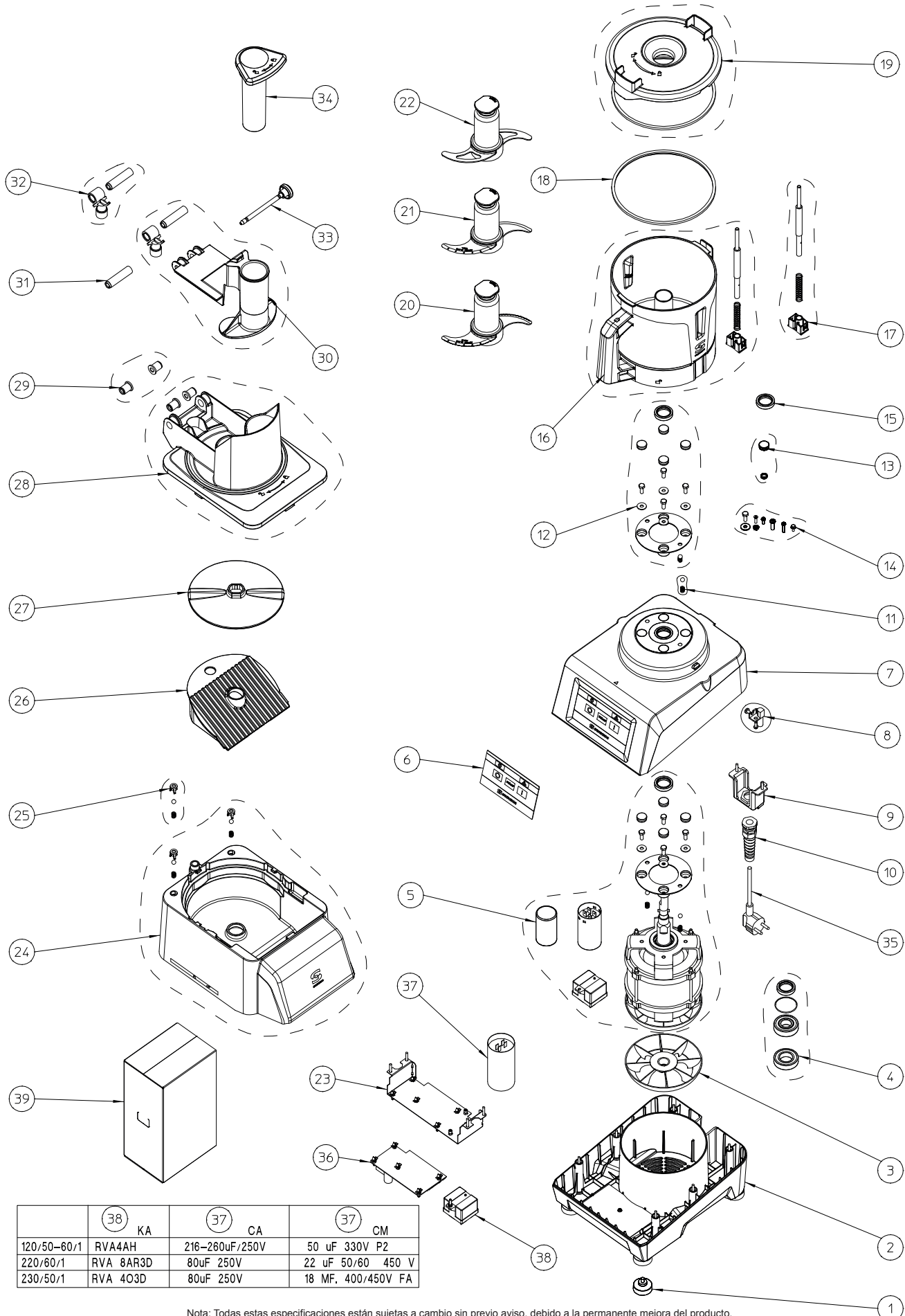
**CORTADORAS DE
HORTALIZAS - CUTTER
CK-241 / CA-21 / K-41**

**VEGETABLE PREPARATION
MACHINE - CUTTER
CK-241 / CA-21 / K-41**

**COUPE-LÉGUMES - CUTTER
CK-241 / CA-21 / K-41**

N.	Denominación	Description	Dénomination	Cod.
1	Patas (4u.)	Feet (4u.)	Pieds (4u.)	2059700
2	Base	Base	Base	2059702
3	Ventilador	Fan	Ventilateur	2059806
4	Rodamiento-retén-junta K	Bearing+grommer K	Joint huile+roulement K	2059504
5a	Motor 120V	Motor 120V	Moteur 120V	2059800
5b	Motor 220V	Motor 220V	Moteur 220V	2059802
5c	Motor 230V	Motor 230V	Moteur 230V	2059804
6	Teclado	Keyboard	Clavier	2059836
7	Tapa cuerpo	Body cover	Couvercle du corps	2059834
8	Detector magnético vertical	Vertical magnetic detector	Détecteur magnétique vertical	2059306
9	Sujeción prensaestopas	Stuffing box subjection	Suffétion presse-étoupes	2059716
10	Prensaestopas	Stuffing box	Presse-étoupes	2059714
11	Muelle tope	Spring limit set	Ressort butee	2059339
12	Cubierta	Cover	Couvercle	2059718
13	Tapones	Plugs	Bouchons	2059722
14	Tornillos	Screws	Vis	2059720
15	Reten 25X35X7 MAS	Retainer set 25X35X7 MAS	Joint étanchéité 25X35X7 MAS	2059423
16	Olla	Bowl	Cuve	2059740
17	Eje seguridad olla	Bowl security shaft	Axe de sécurité cuve	2059742
18	Junta	Gasket	Joint	2059744
19	Tapa olla	Bowl cover	Couvercle de cuve	2059746
20	Rotor cuchillas microdentadas 4	Hub with toothed blades	Rotor à couteaux crantés	2059748
21	Rotor cuchillas lisas 4	Hub with flat blades	Rotor à couteaux lisses	2059750
22	Rotor cuchillas perforadas 4	Hub perforated blades	Rotor à lames perforés	2059752
23	Soporte	Support	Support	2059840
24	Tapa	Cover	Couvercle	2059790
25	Bola tapa	Cover ball	Ball couvercle	2059788
26	Rampa	Ramp	Rampe	2059786
27	Expulsor	Ejector	Éjecteur	2059784
28	Entrada	Inlet	Entree	2059782
29	Casquillos	Bushings	Douilles	2059780
30	Pisador	Lever	Poussoir	2059774
31	Guía pisador	Pusher guide	guide poussoir	2059778
32	Imán pisador	Pusher magnet	Aimant poussoir	2059776
33	Eje pisador	Pusher shaft	Axe poussoir	2059772
34	Mazo	Pusher	Pilon	2059770
35a	Cable manguera 3X1.5 AUS	Hose wire set 3X1.5 AUS	Câble gaine 3X1.5 AUS	2009658
35b	Cable manguera 3X1.5 UK	Hose wire set 3X1.5 UK	Câble gaine 3X1.5 UK	2009659
35c	Cable SJT 3XAWG14 5-15P faston	Wire SJT 3XAWG14 5-15P faston	Câble SJT 3XAWG14 5-15P faston	2053027
35d	Cable manguera Corea	Hose wire Korea	Câble gaine corée	2059596
35e	Cable sin conexion con schuko	Connection wire	Câble d'alimentation	4420160
36a	Placa 230V	Plaque 230V	Plaque 230V	2059838
36b	Placa 120V	Plaque 120V	Plaque 120V	2059839
37a	Condensador arranque 216-260uF/250V	Starting condenser 216-260uF/250V	Condenseur marche 216-260uF/250V	2059808
37b	Condensador 80uF 250V	Condenser 80uF 250V	Condenseur 80uF 250V	2059810
37c	Condensador 50 uF 330V P2	Condenser 50 uF 330V P2	Condenseur 50 uF 330V P2	2059814
37d	Condensador 22 uF 50/60 450 V	Condenser 22 uF 50/60 450 V	Condenseur 22 uF 50/60 450 V	2059816
37e	Condensador 18 MF. 400/450V FA	Condenser 18 MF. 400/450V FA	Condenseur 18 MF. 400/450V FA	2059818
37f	Condensador 18 MF. 400/450V FA	Condenser 18 MF. 400/450V FA	Condenseur 18 MF. 400/450V FA	2059818
38a	Rele arranque rva	Starting relay set rva	Relais marche RVA	2059324
38b	Rele arranque rva 8ar3d 220/60Hz	Starting relay set RVA 8ar3d 220/60Hz	Relais marche RVA 8AR3D 220/60Hz	2059369
38c	Rele arranque RVA4AH	Starting relay set RVA4AH	Relais marche RVA4AH	2059820
39a	Embalaje K/KE	Cardboard box K/KE	Emballage K/KE	2059856
39b	Embalaje CA	Cardboard box CA	Emballage CA	2059858
39c	Embalaje CK	Cardboard box CK	Emballage CK	2059860

CK-241 / CA-21 / K-41



	38 KA	37 CA	37 CM
120/50-60/1	RVA4AH	216-260uF/250V	50 uF 330V P2
220/60/1	RVA 8AR3D	80uF 250V	22 uF 50/60 450 V
230/50/1	RVA 403D	80uF 250V	18 MF. 400/450V FA

Nota: Todas estas especificaciones están sujetas a cambio sin previo aviso, debido a la permanente mejora del producto.

Note: These specifications are subject to change without prior notice due to continuous product improvement.

Note: Toutes ces spécifications peuvent être modifiées sans préavis dû à une permanente amélioration du produit.